

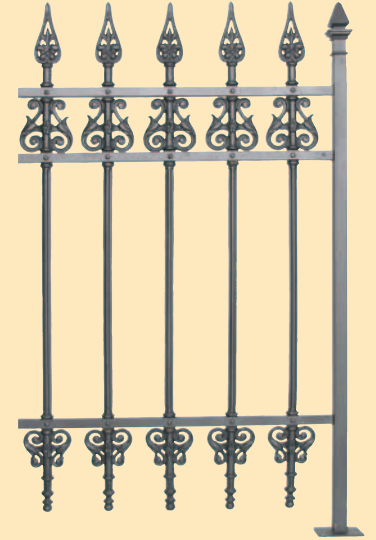


Alt Wiener Gusszäune -
seit Generationen -
für Generationen

Zäune



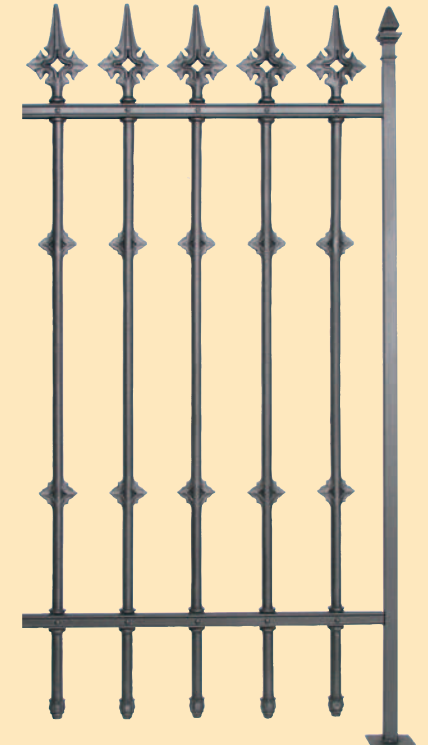
Art.: 15114 „Döbling“ Höhe: 1000 mm



Art.: 15115 „Residenz“ Höhe: 1110 mm



Art.: 15116 „Weidling“ Höhe: 1330 mm



Art.: 15117 „Baden“ Höhe: 1560 mm

Zaunspitzen



Art.: 15131



Art.: 15132



Art.: 15133



Art.: 15134



Art.: 15135



Art.: 15136



Art.: 15137



Art.: 15138



Art.: 15139

Zaunspitzen: Grauguss GG20,
für Montage auf bauseitige Zaunstäbe.
Wir fertigen nach Ihren vorhandenen
Originalen gerne Kopien aus
Grau- oder Aluminiumguss.

Zäune und Tore:

Wir fertigen Zäune und Tore in verschiedenen
Ausführungen oder nach historischen Vorlagen aus
Gusseisen und massivem Eisen oder in Aluminium-
guss, lackiert in anthrazitgrau oder Farbe nach RAL.

Schiebetore und Doppelflügeltore optional mit
elektrischem Antrieb, funkferngesteuert.

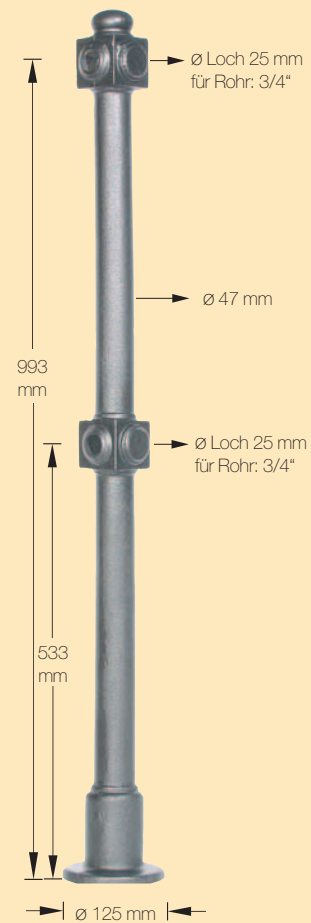
Wir legen Ihnen gerne ein Angebot
nach Ihren Angaben.

Zaunspitzen			
Art.:	H mm	B mm	für Zaunstab bis max. mm
15131	135	55	ø 40
15132	115	40	24/24
15133	120	45	ø 30
15134A	250	130	ø 22
15134B	190	115	ø 16
15135	135	55	ø 15
15136	140	60	ø 30
15137A	125	90	ø 20
15137B	90	70	ø 10
15138	165	50	ø 30
15139	240	120	ø 35

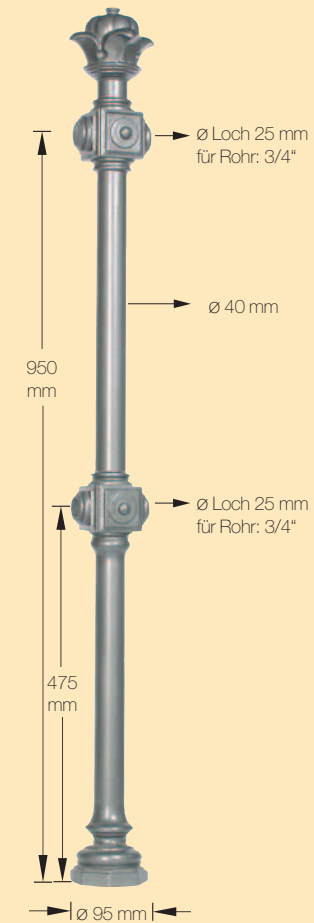




Zaun- und Geländersteher



„Schönbrunn“	
Art.:	H mm
15504	1060

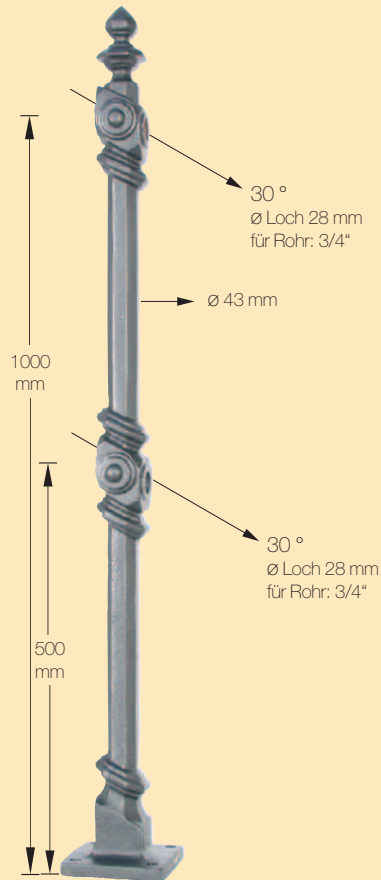
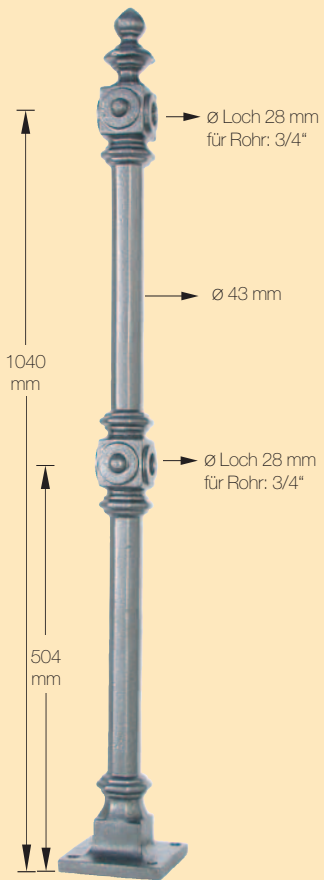


„Rathauspark“	
Art.:	H mm
15503	1110

Unsere Zaun- und Geländersteher für Rohrdurchzug werden nach historischen Vorlagen aus Grauguss in Handarbeit gefertigt.

Wir fertigen nach Ihren vorhandenen Originalen gerne Kopien aus Grau-, Aluminium- oder Sphäroguss.

Zierteile für Tore



□ 130 x 130 mm

„Weitra“	
Art.:	H mm
15500	1150

Dieser Geländersteher ist auch mit drei Durchzügen lieferbar.

□ 130 x 130 mm

„Weitra“	
Art.:	H mm
15501	1150



„Rosette“		
Art.:	∅ mm	T mm
15180	200	34



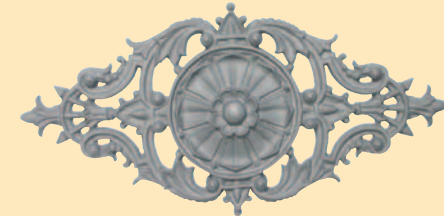
„Rosette“		
Art.:	∅ mm	T mm
15181	165	30



„Rosette“		
Art.:	∅ mm	T mm
15182	130	30



„Palmette“		
Art.:	B mm	H mm
15183	400	205



„Palmette“		
Art.:	B mm	H mm
15184	550	280

Zierteile für Zäune



Aufsatz für Zaunzwischensteher



Pinienzapfen



Sockel für Zaunzwischensteher

Zierteile für Zäune und Tore liefern wir nach unseren Standardvorlagen in verschiedenen Größen, Formen und Materialien auf Anfrage. Ebenso fertigen wir nach Ihren vorhandenen Originalen geme Kopien aus Grau- oder Aluminiumguss.



Stützsäulen

Für Vordächer, Balkonabstützungen, Pavillions, Carports. Statische Berechnung bauseits. Datenblätter unter www.drab.at



Abb.: 3046

„Thalhof“			
Art.:	3048	3047	3046
H	3250	2750	2250
ø1	145	145	145
ø2	110	110	110
Mat.	●	●	●



„Baden“	
Art.:	3040
H	2500
ø1	160
B/T	300/300
Mat.	●

Lose Rohraufschubteile, 4-6-teilig, bestehend aus Sockelteil, Mittelteilen, Endteil.

Verbindungsrohr ø 60 mm bauseits.

- Grauguss grundiert
- Aluminiumguss roh
- Zierteile aus Messingguss, Mast aus Grauguss grundiert

Sonderanfertigungen: Bauseitige Stahlrohre oder Betonsäulen können mit zweischaligen Gusszierteilen verkleidet werden.



„Parndorf“

Art.:	3045
H	bauseits
B/T	225/240
ø1	240
Mat.	○ ●

Lose Rohraufschubteile, 3-teilig, bestehend aus Sockelteil (H 1130 mm), Zierring, Kapitell. Verbindungsrohr ø 101,6 mm bauseits.

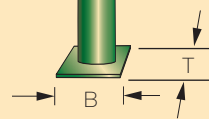
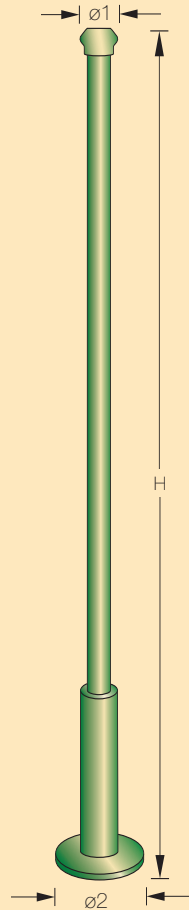


„Reifnitz“

Art.:	3041
H	variabel
ø1	330
ø2	375
Mat.	●

Lose Rohraufschubteile, 6-teilig, variabel verwendbar, Abb. Höhe 3880 mm. Verbindungsrohr ø 121 mm bauseits.

Alle Maße in mm



Alle Maße in mm

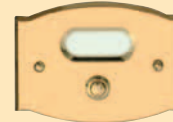




„Triest“



Klingelplatte
Art. 2020CS1



Klingelplatte
Art. 2020CS2



Klingelplatte
Art. 2020CS3



Einwurfplatte
Art. 2020AP



Sprechanlage einreihig
1-6 Klingelknöpfe
Art. 2020PL1
bis 2020PL6



Klingelplatte
Art. 2020CS4



Sprechanlage zweireihig
8-18 Klingelknöpfe
Art. 2020PL8
bis 2020PL18



Klingelplatte
Art. 2020CS5



Sonderausführung
anthrazitgrau / Chrom satiniert
Standard
C.P.T.

Grundplatte aus 3 mm Uhrmacher-Messing mit korrosionsbeständiger C.P.T. Beschichtung. Montage mittels diebstahlsicherer Messingschrauben (Spezienschlüssel im Lieferumfang enthalten).

Unterputzkasten aus verzinktem Stahlblech, Klingelknöpfe aus Messing, Namensschilder aus Kunstglas opal für Gravur geeignet. Lautsprecher und Mikrofon bauseits.

Einwurfplatte: Einwurfbreite 230 x 40 mm, Einwurfkasten bauseits

Sonderanfertigungen: Wir fertigen auch Sprechanlagen nach Sondermaßen und Formen mit verschiedensten Oberflächen und Marmorumrandungen.

Sonderausführung: 👁 Videoplatte und 🖐 Fingerprint

„Livorno“

Sprechanlagen			
Art.:	Anlage H/B mm	U-Kasten H/B mm	Klingel- anzahl
2020PL1	210/120	150/105	1
2020PL2	240/120	180/105	2
2020PL3	270/120	210/105	3
2020PL4	300/120	240/105	4
2020PL5	330/120	270/105	5
2020PL6	360/120	300/105	6
2020PL8	330/200	270/185	8
2020PL10	360/200	300/185	10
2020PL12	390/200	330/185	12
2020PL14	420/200	360/185	14
2020PL16	450/200	390/185	16
2020PL18	480/200	420/185	18
2030PL1	270/120	200/105	1
2030PL2	270/120	200/105	2
2030PL3	315/120	255/105	3
2030PL4	315/120	255/105	4
Klingelplatten			
2020CS1	95/120	/	1
2020CS2	90/120	/	1
2020CS3	80/120	/	1
2020CS4	ø 120	/	1
2020CS5	ø 100	/	1
Hausnummertafel			
2030NC	120/197	/	/
Einwurfplatte			
2020AP	120/330	/	/
2030AP	120/315	/	/

U-Kasten = Unterputzkasten



Hausnummertafel
Art. 2030NC



Sprechanlage einreihig
1-4 Klingelknöpfe
Art. 2030PL1
bis 2030PL4



Einwurfplatte
Art. 2030AP

Grundplatte mit anthrazitgrauer Oberfläche.
Montage mittels diebstahlsicherer
Messingschrauben.

Sprechanlage: Unterputzkasten aus
verzinktem Stahlblech (Spezienschlüssel im
Lieferumfang enthalten). Klingelknöpfe aus Messing,
Namensschilder aus Kunstglas opal für Gravur geeignet.
Lautsprecher und Mikrofon bauseits.

Hausnummertafel: Beschriftung graviert.
Einwurfplatte: Einwurfbreite 240 x 40 mm, Einwurfkasten bauseits





Briefkästen



„Washington“

Art.:	H mm	B mm	T mm
11023	1140	410	280

Einwurf vorne, Türe hinten
oder beides vorne



Abb.: 11015

„Wien“

Art.:	H mm	B mm	T mm
11014	ohne Wappen		
11015	385	420	170



„Zeitungsrolle Wien“

Art.:	H mm	B mm	T mm
11017	150	420	110

Alle Briefkästen aus Aluminiumguss, lackiert, Farbe nach RAL



„Reiter“

Art.:	H mm	B mm	T mm
11010	470	420	210



„Krems“

Art.:	H mm	B mm	T mm
11013	350	400	170



„Graz“

Art.:	H mm	B mm	T mm
11012	570	390	200



„London“

Art.:	H mm	B mm	T mm
11021	1080	380	340

Türe auf Vorder- und Rückseite



„Briefeinwurfplatte mit Klingelknopf“

Art.:	H mm	B mm	T mm
11052	280	360	20

Sonderausführung:
In Messing- oder Bronzezuguss,
gebürstet und patiniert
Einwurfschlitz:
H 35 mm, B 275 mm



„Briefeinwurfplatte“

Art.:	H mm	B mm	T mm
11050	370	410	20

Einwurfschlitz:
H 35 mm, B 245 mm



„Triest“

Art.:	H mm	B mm	T mm
11016	520	350	120



„Briefeinwurfplatte Triest“

Art.:	H mm	B mm	T mm
11051	160	315	20

Einwurfschlitz:
H 50 mm, B 240 mm